

CSM[®]

MÁQUINAS PARA REVENDEDORES E LOCADORES

MANUAL DE OPERAÇÃO E MANUTENÇÃO



Advertência importante:

Não execute nenhuma operação com o equipamento antes de ter o conhecimento de todo o conteúdo do manual de instruções. O objetivo desta publicação é de instruir o operador e, desta forma, evitar danos decorrentes do mau uso ou manutenções deficientes ou incorretas.

Rev. 00
AGOSTO/2015

BOMBA SUBMERSÍVEL DE MANGOTE / BS2 E BS3

1. INTRODUÇÃO

Este manual de operação tem a finalidade de informar sobre a forma correta de operar e fazer manutenção no equipamento, evitando possíveis defeitos e prejuízos decorrentes do mau uso ou por falta de manutenções preventivas. Leia este manual atentamente antes de colocar seu equipamento em operação para sua própria segurança e para ter certeza da correta utilização do mesmo. Se tiver dúvidas sobre como operar ou fazer manutenção deste equipamento entre em contato com a CSM ou uma Assistência Técnica Autorizada da marca. Você encontrará a lista de Assistências Técnicas atualizada no site da CSM: www.csm.ind.br.

2. INFORMAÇÕES IMPORTANTES

Recomendamos a leitura deste manual antes do início da utilização do equipamento, uma vez que estão contidas neste manual: informações relacionadas à estrutura, funcionamento, condições de operação e manutenção. As instruções deverão ser rigorosamente observadas pelos usuários visando manter o direito a garantia do equipamento, conforme estipulado pela CSM. É de extrema importância manter este manual em local de fácil acesso, nele estão contidas as instruções necessárias para a realização de manutenções eficientes e adequadas. Os planos de manutenção deverão ser executados por técnicos especializados devido à responsabilidade envolvida durante a operação do equipamento. Quando realizada de maneira inadequada, os riscos de defeitos e quebras aumentam, comprometendo desta maneira a segurança e a estabilidade durante a utilização do equipamento. A frequência e o intervalo das manutenções preventivas devem ser ajustados e aprimorados de acordo com a experiência adquirida no uso do equipamento ao longo do tempo. As inspeções diárias têm como principal objetivo detectar os defeitos evidentes nas peças mais importantes, assim como manter a limpeza e a lubrificação renovadas.

3. INFORMAÇÕES DE SEGURANÇA E CUIDADOS

Muitos acidentes podem ser evitados se as instruções contidas neste manual forem seguidas corretamente. Antes de operar o equipamento certifique-se que compreendeu todos os procedimentos da operação. A operação segura deste equipamento exige familiaridade e treinamento adequados. Operadores inexperientes devem receber instruções de alguém treinado e apto a operar o equipamento. Deve-se adotar todas as medidas necessárias para a prevenção de acidentes no local de trabalho, conforme as orientações contidas neste manual e nas referidas normas de segurança, entre elas a NR18.

3.1. CUIDADOS GERAIS

- » Antes de operar o equipamento faça uma inspeção pré-operação para maior segurança;
- » Quando estiver em funcionamento, crianças e animais devem ser mantidos a uma distância segura;
- » Somente pessoas qualificadas e treinadas devem testar, operar, fazer manutenção ou reparar o equipamento;
- » Não deixe o equipamento sozinho quando estiver em funcionamento;
- » Sempre que operar o equipamento use E.P.I.'s - equipamento de proteção individual - como: capacete, protetor auricular, luvas de borracha, sapatos apropriados e roupas de proteção;
- » Mantenha as mãos, cabelos, roupas soltas e ferramentas longe das partes móveis do equipamento;
- » Não opere o equipamento quando estiver sob influência de remédios ou bebidas alcoólicas;
- » Sempre limpe o equipamento após o uso e antes de armazená-lo;
- » Antes de armazenar, cheque todas as partes, caso verifique algum defeito, troque a peça danificada imediatamente;
- » Verifique se o local de armazenagem do equipamento está seco e limpo, e fora de alcance de crianças;
- » Use sistemas com capacidade adequada para levantar e suportar o peso do equipamento e seus componentes.

3.2. CUIDADOS ESPECÍFICOS PARA BOMBA SUBMERSÍVEIS

- » Não use a bomba quando houver pessoas dentro da água;
- » Vazamento de óleo pode poluir água, cuide para que isso não ocorra;
- » Não use a bomba em outros líquidos que não seja água;
- » Não use a bomba em temperaturas de água da faixa 32° à 40° Celsius;
- » Evite queda da bomba ou qualquer tipo de impacto forte;
- » Quando utilizar motor elétrico verifique se a rotação do motor esta no sentido anti-horário;
- » Consulte as orientações de operação do motor de acionamento no manual do motor.

ATENÇÃO!

Tentativas e erros não são as melhores formas para conhecer o equipamento, isso pode custar caro, reduzir a vida útil e pode danificar seu equipamento. Qualquer dúvidas na operação e manutenção entre em contato com a CSM ou Assistente Técnico Autorizado.

IMPORTANTE

É expressamente proibido retificar ou modificar qualquer dispositivo de segurança ou suas características originais. A CSM não se responsabiliza por eventuais danos ocorridos decorrentes da alteração no equipamento e neste caso, o usuário perde a garantia do produto. Toda manutenção do equipamento tem que ser feita por profissionais autorizados.

**4. CARACTERÍSTICAS DO EQUIPAMENTO
INTRODUÇÃO AS PARTES E ESPECIFICAÇÕES TÉCNICAS**

| MODELO | BS2 | BS3 |
|--------------------------------|-------------|-------------|
| Tipo de bomba | Submersível | Submersível |
| Diâmetro do recalque (mm/pol.) | 50,8 / 2 | 76,3 / 2 |
| Altura máxima (m) | 16 | 16 |
| Vazão mínima de água (m³/h) | 65 | 75 |
| Nível mínimo de água (mm) | 100 | 100 |
| Peso da bomba (kg) | 6 | 6,5 |
| Diâmetro externo (mm) | 36 | 36 |
| Diâmetro interno (mm) | 20 | 20 |
| Diâmetro do eixo flexível (mm) | 13 | 13 |
| Conexão com o motor | Universal | Universal |
| Peso total da bomba e mangote | 24 | 28 |

5. COMO OPERAR

- » É fundamental que a bomba seja conectada com o motor desligado;
- » Conecte o mangote no motor;
- » Conecte a mangueira de sucção no corpo da bomba;
- » Direcione a mangueira de sucção;
- » Coloque a bomba imersa no local a ser drenado e então ligue o motor.

CUIDADO!

Não opere a bomba submersível com o nível de água baixo, isso danificará a bomba. Nível mínimo de água é de 100mm.

6. MANUTENÇÃO

Para garantir o bom funcionamento do equipamento, este deve ser revisado sempre que operar em trabalhos pesados, difíceis condições e durante muitas horas de uso. Nunca faça nenhuma manutenção com a máquina ligada e garanta que ela esteja colocada em lugar firme para que não haja risco de tombá-la e danificá-la, principalmente para evitar acidentes.

- » Faça inspeção regular no corpo da bomba e no eixo flexível. Falta de manutenção pode ocorrer queda no desempenho, por desgaste na ventoinha, na placa de sucção ou em alguma outra peça, ou entupimento no filtro;
- » Verifique se o eixo flexível não está com torções;
- » Verifique se não há danos na mangueira;
- » A junta da vedação é a parte mais crítica da bomba, ela que evita a entrada de água na bomba. Então a cada manutenção, inspeção ou desmontagem da bomba é necessária substituir a junta de vedação;
- » Substitua todos os rolamentos a cada manutenção.

IMPORTANTE

Sempre reponha os dispositivos de segurança e protetores após consertos e manutenções.
Não altere as velocidades do motor

7. GARANTIA

A Bomba Submersível possui garantia de 180 dias, a contar da data da compra e já incluso os 90 dias dispostos pela legislação vigente, desde que observadas e respeitadas as disposições legais aplicáveis, referentes aos defeitos de material ou fabricação. Os consertos ou substituições de peças defeituosas durante a vigência desta garantia deverão ser efetuados, somente nas Assistências Técnicas Autorizadas, mediante a apresentação da nota fiscal de compra.

Esta garantia não cobre os casos em que o equipamento:

- » Seja manuseado incorretamente;
- » Não receba uma adequada manutenção, conforme recomendada pela CSM;
- » Seja violado, desmontado ou adulterado sem a autorização registrada da Assistência Técnica CSM;
- » Seja utilizado para fins diferentes daqueles para os quais foi desenvolvido;
- » Ações de agentes naturais e má conservação;
- » Desgaste de peças por uso inadequado.

Para equipamento apresentando problemas no prazo de garantia e sendo constatado defeito de fabricação, seu reparo será feito no Assistente Técnico Autorizado mais próximo, ficando por conta do comprador os riscos e despesas decorrentes do transporte de ida e volta até o assistente técnico. Maiores informações, acesse: www.csm.ind.br

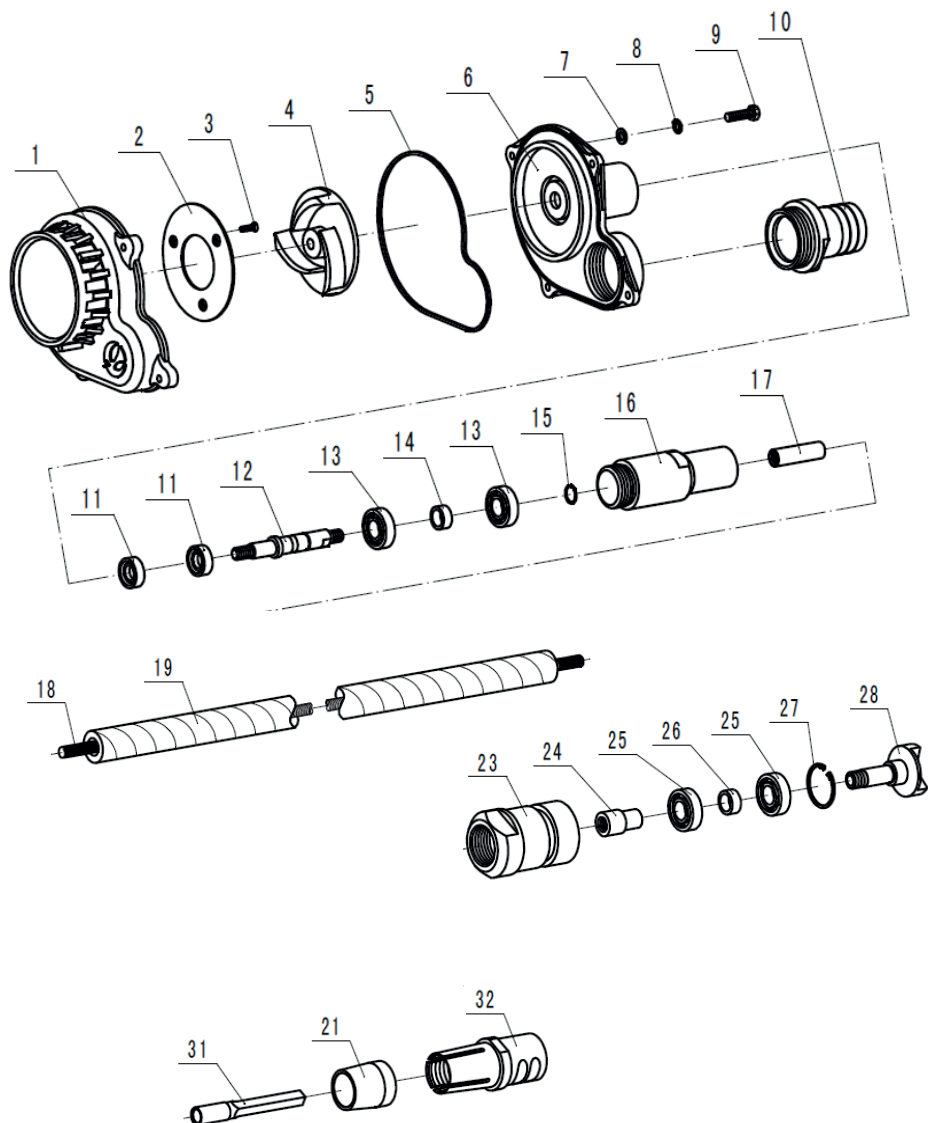
IMPORTANTE

Os serviços de manutenção dentro do prazo de garantia devem ser executados
Somente pela Assistência Técnica Autorizada CSM.



8. PEÇAS BS2

BOMBA SUBMERSÍVEL DE MANGOTE BS2

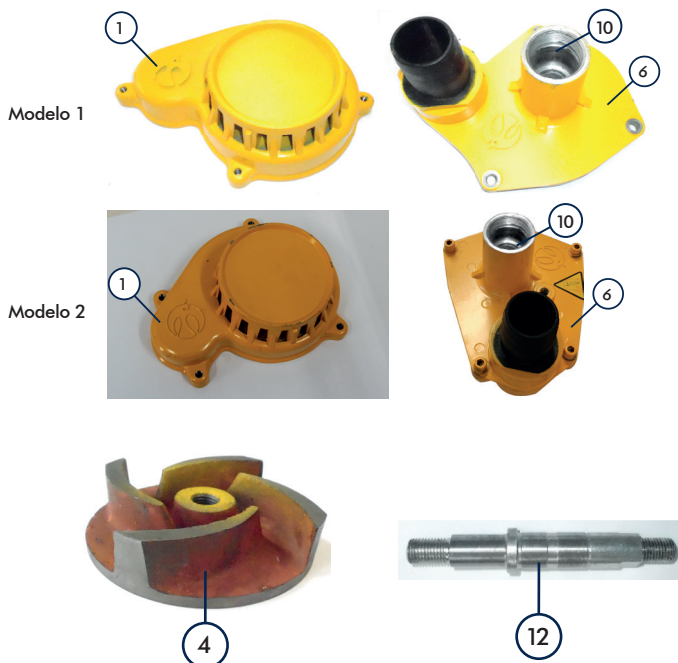


8.1. DESCRIÇÃO DE PEÇAS BS2

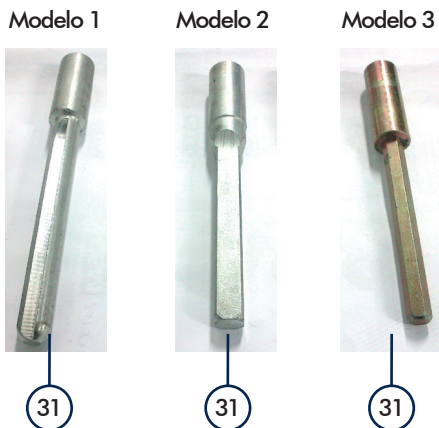
| ITEM | CÓDIGO | DESCRIÇÃO | QUANT. | CONJUNTOS |
|------|----------|---|--------|-----------|
| 1 | 20321211 | Capa modelo 1 | 1 | |
| | 20012952 | Capa modelo 2 | 1 | |
| 2 | 20321212 | Proteção da Capa | 1 | |
| 3 | | Parafuso PHI DIN965 M5X15 ZB | 3 | |
| 4 | 20321214 | Rotor de Impulsão | 1 | |
| 5 | 20321215 | Junta de Vedação 2.3x3.4mm | 1 | |
| 6 | 20321216 | Suporte modelo 1 | 1 | |
| | 20012951 | Suporte modelo 2 | 1 | |
| 7 | | Arruela Lisa DIN125A M8 ZB | 4 | |
| 8 | | Arruela de Pressão DIN127B M8 ZB | 4 | |
| 9 | | Parafuso Sextavado DIN558 M8X24 ZB | 4 | |
| 10 | 20321220 | Saída do Conector | 1 | |
| 11 | 20321235 | Retentor FB 15x30x10 | 2 | |
| 12 | 20321236 | Eixo | 1 | |
| 13 | 20380034 | Rolamento Radial de Esferas 6203-Z | 2 | |
| 14 | 20321248 | Espaçador do Rolamento ϕ Int17mm x ϕ Ext 23mm x Compr. 10mm Aço | 1 | |
| 15 | | Anel Elástico DIN471 E-17 | 1 | |
| 16 | 20321240 | Conexão Tubo | 1 | |
| 17 | 20321241 | Adaptador Eixo flexível | 1 | |
| 18 | 20321242 | Eixo flexível 6 metros | 1 | |
| 19 | 20321801 | Mangueira 6 metros | 1 | |
| 21 | 20321244 | Proteção Acoplamento A | 1 | |
| 23 | 20321274 | Conexão da Mangueira | 1 | 20406016 |
| 24 | 20321246 | Luva Borboleta | 1 | |
| 25 | 20380034 | Rolamento Radial de Esferas 6203-Z | 2 | |
| 26 | 20321248 | Espaçador do Rolamento ϕ Int17mm x ϕ Ext 23mm x Compr. 10mm Aço | 1 | |
| 27 | | Anel Elástico DIN472 I-40 | 1 | |
| 28 | 20321250 | Borboleta | 1 | |
| 31 | 20321275 | Eixo Sextavado Bitola ϕ 13mm - Modelo 1 | 1 | |
| | 20321251 | Eixo Sextavado Bitola ϕ 13.2mm - Modelo 2 | 1 | |
| | 20406014 | Eixo Sextavado Bitola ϕ 12.2mm - Modelo 3 | 1 | |
| 32 | 20321252 | Acoplamento A | 1 | |
| * | 40229038 | Conj.Bomba Submersível | 1 | |

8.2. DETALHES DE PEÇAS BS2

BOMBA SUBMERSÍVEL DE MANGOTE BS2

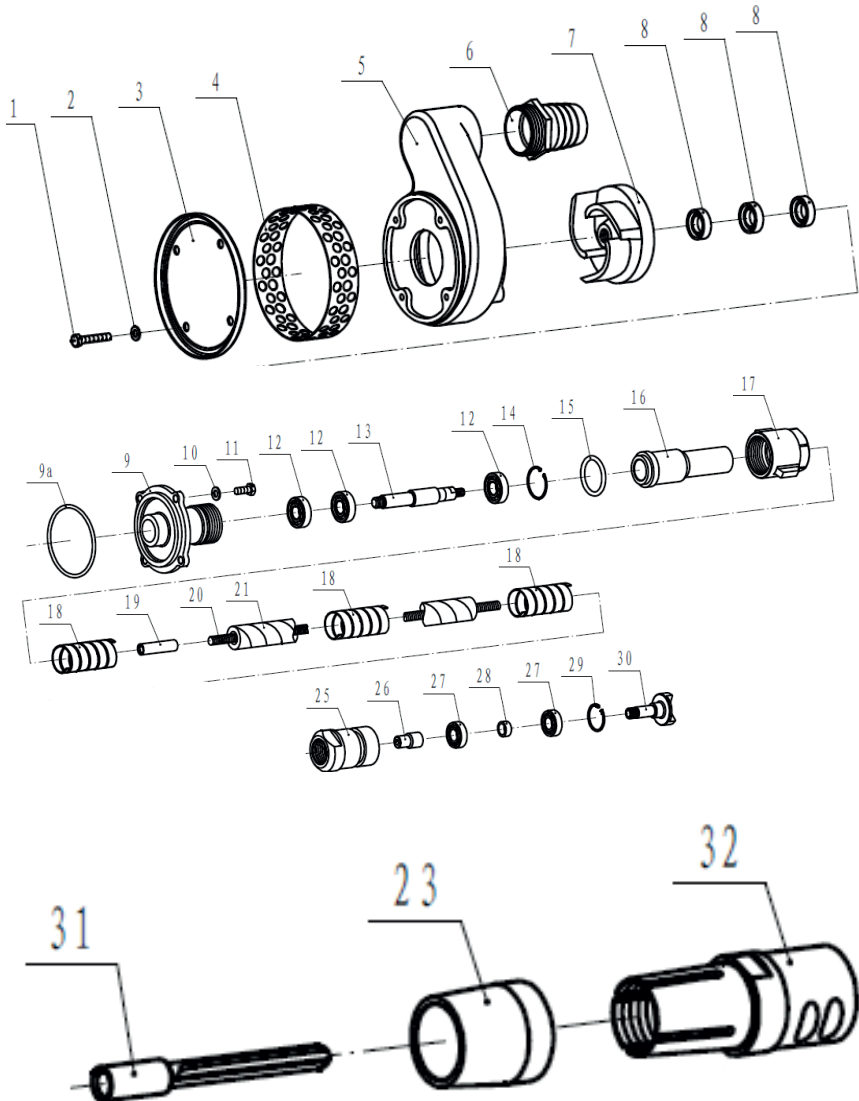


9. DETALHE DO EIXO SEXTAVADO - BOMBAS BS2 / BS3



10. PEÇAS BS3

BOMBA SUBMERSÍVEL DE MANGOTE BS3



10.1. DESCRIÇÃO DE PEÇAS BS3

| ITEM | CÓDIGO | DESCRIÇÃO | QUANT. | CONJUNTOS |
|------|----------|---|--------|-----------|
| 1 | | Parafuso Sextavado DIN558 M6x60 ZB | 3 | |
| 2 | | Arruela de Pressão DIN127B M6 ZB | 3 | |
| 2.2 | | Arruela Lisa DIN125A M6 ZB | 3 | |
| 3 | 20321255 | Tampa de Sucção - Modelo 1 | 1 | |
| | 20009626 | Tampa de Sucção - Modelo 2 | 1 | |
| 4 | 20321256 | Grade - Modelo 1 | 1 | |
| | 20009627 | Grade - Modelo 2 | 1 | |
| 5 | 20321257 | Capa - Modelo 1 | 1 | |
| | 20009135 | Capa - Modelo 2 | 1 | |
| 5.1 | 20010148 | Proteção da Capa | 1 | |
| 5.2 | | Parafuso PHI DIN965 M5X7 ZB | 3 | |
| 6 | 20321258 | Saida do Conector | 1 | |
| 7 | 20321259 | Rotor de Impulsão - Modelo 1 | 1 | |
| | 20009628 | Rotor de Impulsão - Modelo 2 | 1 | |
| 8 | 20321260 | Retentor C209 / TC / 20 / 32 / 8 / TTO | 2 | |
| 9 | 20321262 | Suporte - Modelo 1 | 1 | |
| | 20009134 | Suporte - Modelo 2 | 1 | |
| 11 | | Parafuso Sextavado Flangeado DIN 6921 M8X20 ZB | 4 | |
| 12 | 20010147 | Rolamento Radial de Esferas 6004-RZ | 3 | |
| 13 | 20321265 | Eixo - Modelo 1 | 1 | |
| | 20009097 | Eixo - Modelo 2 | 1 | |
| 14 | | Anel Elástico DIN472 I-42 | 1 | |
| 15 | 20321267 | Anel O-ring ø3x40 | 1 | |
| 16 | 20321268 | Conexão Tubo | 1 | |
| 17 | 20321269 | Porca Conexão Modelo 1 - M60/R1.75mm | 1 | |
| | 20010542 | Porca Conexão Modelo 2 - M58/R2.0mm | 1 | |
| 18 | 20321270 | Proteção Mangueira | 3 | |
| 19 | 20321241 | Adaptador Eixo Flexível | 1 | |
| 20 | 20321242 | Eixo Flexível 6 Metros | 1 | |
| 21 | 20321243 | Mangueira 6 Metros - Modelo 1 | 1 | |
| | 20010543 | Mangueira 6 Metros - Modelo 2 | 1 | |
| 25 | 20321274 | Conexão Mangueira | 1 | 20406016 |
| 26 | 20321246 | Luva Borboleta | 1 | |
| 27 | 20380034 | Rolamento Radial de Esferas 6203-Z | 2 | |
| 28 | 20321248 | Espaçador do Rolamento øInt17mm x øExt 23mm x Compr. 10mm Aço | 1 | |
| 29 | | Anel Elástico DIN472 I-40 | 1 | |
| 30 | 20321250 | Borboleta | 1 | |
| 31 | 20321275 | Eixo Sextavado Bitola ø13mm - Modelo 1 | 1 | |
| | 20321251 | Eixo Sextavado Bitola ø13.2mm - Modelo 2 | 1 | |
| | 20406014 | Eixo Sextavado Bitola ø12.2mm - Modelo 3 | 1 | |
| 32 | 20321276 | Acoplamento Tubo B | 1 | |
| * | 40229039 | Conj.Bomba Submersível | 1 | |

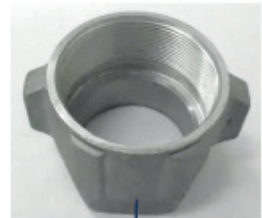
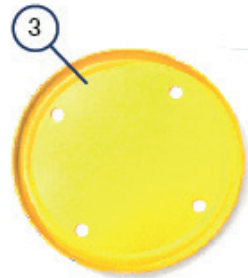
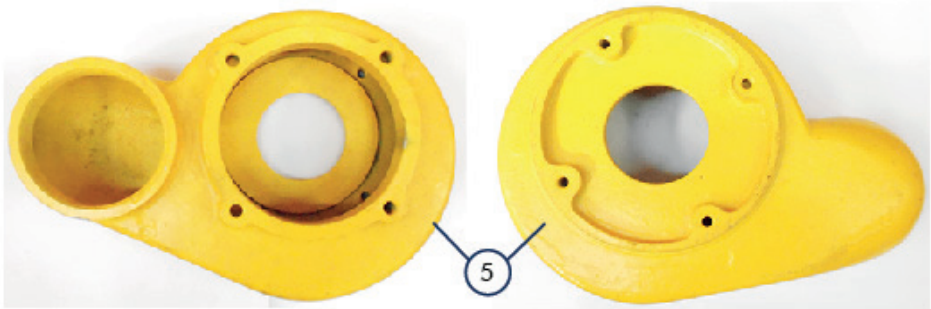
OBS: Itens que não possuem códigos podem ser encontrados em lojas convencionais.

Itens 3, 4, 5, 7, 9, 13, 17, 21 e 31 tiveram alterações e possuem seus respectivos modelos e códigos, a ser identificado na imagem conforme páginas 7 (item 31: eixo sextavado), 10 e 11.

Item 9a não consta nos modelos atuais.

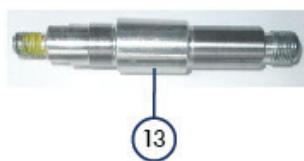
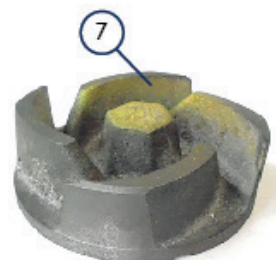
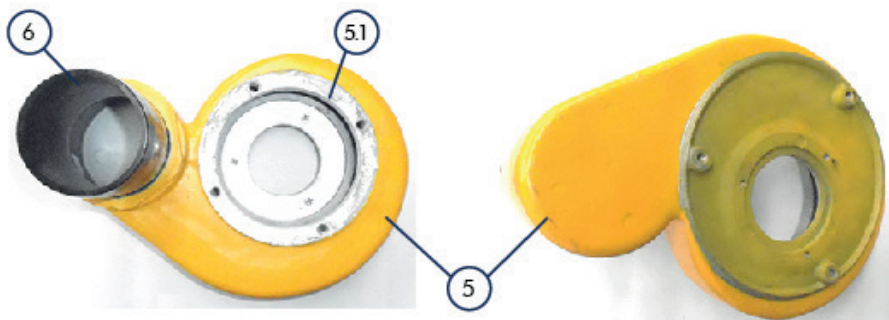
10.2. DETALHES DE PEÇAS BS3 - MODELO 1

BOMBA SUBMERSÍVEL DE MANGOTE BS3 - MODELO 1



10.3. DETALHES DE PEÇAS BS3 - MODELO 2

BOMBA SUBMERSÍVEL DE MANGOTE BS3 - MODELO 2





Rua José Stulzer, 80 | Vila Baependi | 89256-020
Jaraguá do Sul | SC | Brasil
Fone (47) 3372 7600 | Fax (47) 3371 2830
SAC 0800 600 7600 | sacasm@csm.ind.br | www.csm.ind.br

A CSM reserva-se ao direito de alterar este manual sem aviso prévio.
A última versão revisada estará à disposição dos interessados no departamento de engenharia da CSM.